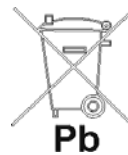


- 1 EN UZK12 Instruction Manual
- 2 DE UZK12 Bedienungsanleitung
- 3 FR UZK12 Manual d'instructions
- 4 ES UZK12 Manual de instrucciones
- 5 IT UZK12 Manuale di Istruzione
- 6 PT UZK12 Manual de Instruções

- 12V Battery module
- 12V Batteriemodul
- 12V Pack batterie
- 12V Módulo de batería
- 12V Kit batteria
- 12V Módulo de batería



PULS
DIMENSION

UZK12, UZO12 Series

Read this first!

English 1

Before operating this unit please read this manual thoroughly and retain this manual for future reference! This device may only be installed and put into operation by qualified personnel. If damage or malfunction should occur during operation, immediately turn power off and send unit to the factory for inspection. The information presented in this document is believed to be accurate and reliable and may change without notice. The English text applies in cases of doubt. Always dispose the batteries through a recycling organization or send them back to PULS.

Intended Use: This battery module is designed for general professional use such as in industrial control, office, communication, and instrumentation equipment.

Do not use this module in equipment, where malfunction may cause severe personal injury or threaten human life.

⚠ WARNING

Risk of electrical shock, fire, personal injury or death.

- 1) Do not short-circuit the battery poles or power wires
- 2) Observe correct battery polarity
- 3) Disconnect battery fuse before working on the battery or on the DC-UPS. Protect against inadvertent re-powering.
- 4) Make sure that the wiring is correct by following all local and national codes.
- 5) Do not modify or repair the unit.
- 6) Do not use in wet locations or in areas where moisture or condensation can be expected.
- 7) Batteries must be completely discharged before disposal.

Vor Inbetriebnahme lesen!

Deutsch 2

Bitte lesen Sie diese Warnungen und Hinweise sorgfältig durch, bevor Sie das Gerät in Betrieb nehmen. Bewahren Sie die Anleitung zum Nachlesen auf. Das Gerät darf nur durch fachkundiges und qualifiziertes Personal installiert werden. Bei Funktionsstörungen oder Beschädigungen schalten Sie sofort die Versorgungsspannung ab und senden Sie das Gerät zur Überprüfung ins Werk. Die angegebenen Daten dienen allein der Produktbeschreibung und sind nicht als zugesicherte Eigenschaften im Rechtsinne aufzufassen. Im Zweifelsfall gilt der englische Text.

Bestimmungsgemäßer Gebrauch: Diese Modul ist für allgemeine elektronische Geräte, wie z.B. Industriesteuerungen, Bürogeräte, Messgeräte oder Kommunikationsgeräte geeignet. Benutzen Sie dieses Modul nicht in Steuerungsanlagen, in denen eine Funktionsstörung zu schweren Verletzungen führen oder Lebensgefahr bedeuten kann.

⚠ WARNING

Missachtung nachfolgender Punkte kann einen elektrischen Schlag, Brände, schwere Unfälle oder Tod zur Folge haben.

- 1) Batteriepole und Anschlussleitungen nicht kurzschließen
- 2) Korrekte Batteriepolartität beachten
- 3) Sicherung vor Installations-, Wartungs- oder Änderungsarbeiten entfernen und gegen unbeabsichtigtes Wiedereinschalten sichern.
- 4) Für eine ordnungsgemäße und fachgerechte Verdrahtung sorgen.
- 5) Keine Veränderungen oder Reparaturversuche am Gerät durchführen.
- 6) Nicht in feuchter Umgebung oder in einer Umgebung, bei der mit Betauung oder Kondensation zu rechnen ist, betreiben.
- 7) Batterien vor Entsorgung komplett entladen

A lire avant mise sous tension!

Français 3

Merci de lire ces instructions de montage et d'entretien avant de mettre l'alimentation sous tension. Conservez ce manuel qui vous sera toujours utile. Cette alimentation doit être installée par du personnel qualifié et compétent. Si un défaut quelconque apparaît en cours de fonctionnement, débrancher au plus vite l'alimentation. Dans ce cas de figure, il convient de faire contrôler l'alimentation en usine! Les données indiquées dans ce document servent uniquement à donner une description du produit et n'ont aucune valeur juridique. En cas de divergences, le texte anglais fait foi.

Utilisation: Cet appareil est conçu pour être installé dans une armoire et pour tous les équipements électroniques, tel que l'équipement industriel de commande, l'équipement de bureau, le matériel de communication et les instruments de mesures. N'utilisez pas cet appareil pour des installations dans lesquelles un problème de fonctionnement de l'alimentation pourrait causer des blessures graves ou menacer la vie humaine.

⚠ AVERTISSEMENT

Prendre en compte les points suivants, afin d'éviter toute détérioration électrique, incendie, dommage aux personnes ou mort.

- 1) Ne pas court-circuiter les pôles de la batterie ou les câbles de raccordement
- 2) Respecter la polarité de la batterie
- 3) débrancher l'installation avant toute intervention sur l'alimentation (ou démontage) et s'assurer qu'il n'y a pas risque de redémarrage.
- 4) s'assurer que le câblage a été fait selon les prescriptions
- 5) ne pas effectuer de réparations ou modifications sur l'alimentation
- 6) ne pas faire fonctionner l'appareil dans un environnement humide ou à l'extérieur, non protégé. Ne pas utiliser l'appareil dans un environnement où il peut y avoir de la condensation.
- 7) Les batteries doivent être déchargées complètement avant recyclage.

Lea primero!

Español 4

Lea detenidamente este manual antes de conectar este dispositivo y consérvelo para futuras consultas. El dispositivo sólo puede ser instalado y puesto en marcha por personal cualificado. En caso de fallo o mal funcionamiento durante la operación, desconecte inmediatamente la tensión de alimentación y envíe el equipo a fábrica para su inspección. La información de este documento se considera precisa y fiable, y puede cambiar sin previo aviso. En caso de duda, prevalece el texto inglés. Deshágase de las baterías siempre a través de una red de reciclaje o devuélvalas a PULS.

Uso apropiado: Este equipo ha sido diseñado para para uso general profesional, tal como instalaciones de control industrial, oficinas, comunicaciones y equipos de instrumentación.

No emplee esta unidad en equipos, donde un mal funcionamiento puede ocasionar lesiones graves o riesgo mortal.

⚠ ADVERTENCIA

Riesgo de descarga eléctrica, incendio, accidente grave o muerte.

- 1) No cortocircuitar los polos de la batería.
- 2) Observe que la polaridad de la batería es correcta.
- 3) Desconectar la tensión de red antes de trabajar en la fuente de alimentación. Evite una posible reconexión involuntaria.
- 4) Asegurarse de que el cableado es correcto de acuerdo a los códigos locales y nacionales.
- 5) No realizar ninguna modificación o reparación de la unidad.
- 6) No usar en ambientes húmedos o en zonas donde se espere formación de rocío o condensación.
- 7) Las baterías deben ser completamente descargadas antes de su eliminación.

Leggere prima questa parte!

Italiano 5

Prima di collegare il sistema di alimentazione elettrica si prega di leggere attentamente le seguenti avvertenze. Conservare le istruzioni per la consultazione futura. Il sistema di alimentazione elettrica deve essere installato solo da personale competente e qualificato. In caso di intervento del fusibile interno, molto probabilmente l'apparecchio è guasto. Se durante il funzionamento si verificano anomalie o guasti, scollegare immediatamente la tensione di alimentazione. In entrambi i casi è necessario far controllare l'apparecchio dal produttore! I dati sono indicati solo a scopo descrittivo del prodotto e non vanno considerati come caratteristiche garantite dell'apparecchio. In caso di differenze o problemi è valido il testo inglese

Uso previsto: Questo apparecchio è previsto per il montaggio in un rack per moduli elettronici, ad esempio per controllori industriali, apparecchiature per ufficio, unità di comunicazione o apparecchi di misura. Non utilizzare questo apparecchio in apparati o impianti dove il malfunzionamento può causare danni alla persona o pericolo di vita.

⚠ AVVERTENZA

Il mancato rispetto delle seguenti norme può provocare folgorazione elettrica, incendi, gravi incidenti e perfino la morte.

- 1) Non mettere in corto-circuito i poli della batteria o i cavi d'alimentazione
- 2) Osservare la corretta polarità della batteria
- 3) Prima di eseguire interventi di installazione, di manutenzione o di modifica, scollegare la tensione di rete ed adottare tutti i provvedimenti necessari per impedirne il ricollegamento non intenzionale.
- 4) Assicurare un cablaggio regolare e corretto.
- 5) Non tentare di modificare o di riparare da soli l'apparecchio.
- 6) Non far funzionare l'apparecchio in un ambiente umido. Non far funzionare l'apparecchio in un ambiente soggetto alla formazione di condensa o di rugiada.
- 7) Le batterie devono essere completamente scaricate prima dell'alienazione.

Leia primeiro!

Português 6

Recomendamos a leitura cuidadosa deste manual antes de colocar do dispositivo e guarde as instruções para futura consulta. O dispositivo deverá ser instalado apenas por profissionais qualificados. Em caso de defeito de funcionamento ou dano durante a utilização, desligue imediatamente a tensão da alimentação e envie o dispositivo à fábrica para inspeção. As informações contidas neste documento são consideradas precisas e confiáveis e podem mudar sem aviso prévio. Em caso de dúvidas aplica-se o texto em inglês. Sempre descarte de baterias através de uma empresa de reciclagem ou devolva-as para PULS.

Aplicação: Este módulo de bateria foi concebido para o uso em dispositivos eletrónicos comuns, tais como instalações de controle industriais, equipamentos para escritórios e de comunicação, instrumentos de medição ou quadros eléctricos. Não utilize este módulo em instalações, nos quais um defeito de funcionamento poderá causar danos graves ou significar risco de morte.

⚠ ATENÇÃO

A não observância ou o incumprimento dos pontos abaixo indicados poderá causar uma descarga elétrica, incêndios, acidentes graves ou morte.

- 1) Não provoque curto-circuito nos pólos da bateria.
- 2) Observe que a polaridade da bateria está correcta.
- 3) Antes de trabalhos de instalação, manutenção ou modificação, desligue a tensão de alimentação, protegendo-a contra uma nova ligação involuntária.
- 4) Assegure de que as cablagens sejam efectuadas em devida forma e de maneira competente, observando os códigos locais e nacionais.
- 5) Não efectue nenhuma modificação ou tentativa de reparação no aparelho.
- 6) Não usar o aparelho em ambientes húmidos ou em ambientes propensos a condensações.
- 7) As baterias devem ser completamente descarregadas antes da eliminação.

Product Description

The UZK12 battery modules utilize a non-spillable maintenance-free VRLA lead-acid battery that is assembled in one package with all the required wiring, terminals and protection circuits included.

CE Marking

CE mark is in conformance with EMC directive.
 EMC Immunity: EN 61000-6-1, EN 61000-6-2
 EMC Emission: EN 61000-6-3, EN 61000-6-4, FCC Part 15 Class B

Instructions for Storage

- Do not store batteries or battery modules at temperatures higher than 25°C or performance and lifetime might change.
- Do not store batteries or the battery module longer than 9 months without supplementary charging or performance and lifetime might change. PULS charges every battery before shipment from the factory.
- Recommendation for supplementary charge:
 Every 9 months or whenever the open circuit voltage (OCV) falls below 12.6V, the battery module should be charged. Apply a charging voltage of 13.8V (at 25°C) for 72 hours. Batteries with an OCV below 12V must not be charged anymore and must be disposed.

Instructions for Installation

- Place the battery module in a cool area inside a cabinet and ensure sufficient ventilation for the battery (observe EN 50272-2 requirements). The battery module should be securely mounted on a flat surface or installed on the DIN-Rail (UZK12.071).
- Do not install the battery module in an upside down mounting orientation (see Fig. 2)
- Connect the battery module with the battery input terminals of the DC-UPS. Use wires not smaller than 2.5mm² (12 AWG) and not longer than 2x 1.5m (Distance between the DC-UPS and the battery module must be shorter than 1.5m)
- The last step is to insert the battery fuse and to store the spare fuse in the designated holes on the plastic cover.
- See restrictions in the datasheet for installations at altitudes above 2000m. Agency approvals apply only for altitudes up to 2000m.

Instructions for Replacement and Disposal of Batteries

Batteries need to be replaced regularly. The time interval depends on the ambient temperature in which the battery is used and on the number and depth of discharge cycles. In a typical application PULS recommends to replace the battery at least every 2 years.

- Disconnect battery fuse before replacing the batteries.
- To replace battery, loosen bracket screws with only one turn and slide the mounting bracket sideways.
- UZK12.261: Do not over-tighten screws of the terminal bolts of the battery. Recommended tightening torque: 2-3Nm (18-26lb.inch).
- Always dispose the batteries through a recycling organization. Batteries must be completely discharged before recycling. Batteries can also be returned to PULS or the battery manufacturer.

Instructions for Use in Hazardous Location Areas

Units which are marked with "Class I Div 2" are suitable for use in Class I Division 2 Groups A, B, C, D locations.

Units which are marked with II 3G Ex nA IIC T4 Gc are suitable for use in Group II Category 3 (Zone 2) environments and are evaluated according to EN 60079-0 and EN 60079-15.

WARNING EXPLOSION HAZARDS!

Substitution of components may impair suitability for this environment.
 Do not use batteries other than the original batteries supplied by PULS (UZB12.071 or UZB12.261) or batteries, which are approved according to EN/ IEC 60079-7.
 Do not disconnect the unit, remove or insert the fuse unless power has been switched off or the area is known to be non-hazardous. A suitable enclosure must be provided for the end product which has a minimum protection of IP23 and fulfills the requirements of the EN 60079-15. Sufficient ventilation must be ensured in the final installation.

Terminals and Wiring

Use appropriate copper cables that are designed for a minimum operating temperature of:
 60°C for ambient temperatures up to 45°C and
 75°C for ambient temperatures up to 60°C.

Follow national installation codes and regulations! Ensure that all strands of a stranded wire enter the terminal connection! Ferrules are allowed. Unused terminals must be closed.

Solid wire	max. 4mm ²
Stranded wire	max. 4mm ²
American wire gauge	AWG 12-10
Max. wire diameter (including ferrules)	3.5mm
Wire stripping length	7mm / 0.28inch
Tightening torque	0.49Nm / 4.3lb.inch

Gerätebeschreibung

Die UZK12 Batteriemodule bestehen aus einer verschlossenen und wartungsfreien VRLA Bleibatterie, welche in einem Metallrahmen mit allen erforderlichen Anschlusskabeln und Schutzmaßnahmen eingebaut ist.

CE Kennzeichnung

Das CE Zeichen ist angebracht und erklärt die Erfüllung der EMV Richtlinie.
 Störfestigkeit: EN 61000-6-1, EN 61000-6-2
 Störaussendung: EN 61000-6-3, EN 61000-6-4, FCC Part 15 Klasse B

Anleitung für die Lagerung

- Die Lagertemperatur für Batterien und Batteriemodule soll 25°C nicht überschreiten, um einen Leistungsverlust und eine schnelle Alterung zu vermeiden.
- Batterien sind mindestens alle 9 Monate nachzuladen, um einen Leistungsverlust oder eine schnelle Alterung zu vermeiden. PULS lädt jede Batterie vor dem Versenden aus der Fabrik voll auf.
- Empfehlung für das Nachladen:
 Mindestens alle 9 Monate oder wenn die offene Klemmenspannung (OCV) unter 12,6V fällt, sollte das Batteriemodul mit einer Spannung von 13,8V (bei 25°C) für 72 Stunden nachgeladen werden. Batterien mit einer OCV kleiner 12V dürfen nicht mehr geladen werden und müssen entsorgt werden.

Anleitung für die Installation

- Das Batteriemodul an einer flachen und stabilen Oberfläche an einem kühlen Platz innerhalb des Schaltschranks montieren und für ausreichende Belüftung sorgen (Anforderungen der EN 50272-2 beachten). Das UZK12.071 kann auch an einer DIN-Schiene verwendet werden.
- Nicht in der Einbaulage „kopfüber“ montieren (siehe Bild 2).
- Batteriemodul mit dem Batterieeingang der DC-USV verbinden. Keine Kabelquerschnitte kleiner 2,5mm² (12 AWG) verwenden. Die Leitungslängen dürfen 2x 1,5m nicht überschreiten (maximale Entfernung zwischen der DC-USV und dem Batteriemodul ist 1,5m)
- Batteriesicherung einsetzen und Ersatzsicherung in die vorgesehenen Löcher der Kunststoffabdeckung einstecken.
- Bei Aufstellhöhen über 2000m sind die Einschränkungen und Hinweise im Datenblatt zu beachten. Alle Zulassungen gelten nur bis 2000m.

Anleitung zum Tauschen und Entsorgen von Batterien

Batterien müssen regelmäßig gewechselt werden. Die Häufigkeit hängt ab von der Umgebungstemperatur, in der die Batterie betrieben wird und der Anzahl und Tiefe der Entladungen. In einer typischen Anwendung wird empfohlen, die Batterie mindestens alle 2 Jahre zu wechseln.

- Vor dem Batterietausch die Batteriesicherung entfernen.
- Die Schrauben an dem Metallbügel der Batteriehalterung mit einer Umdrehung öffnen und den Metallbügel zur Seite schieben.
- UZK12.261: Schrauben an den Batterieanschlussbolzen nicht überdrehen. Empfohlenes Anzugsdrehmoment: 2-3Nm (18-26lb.inch)
- Verbrauchte Batterien sind über zugelassene Recycling Stellen zu entsorgen. Hierzu müssen die Batterien komplett entladen abgegeben werden. Batterien können ebenso an PULS oder den Hersteller zurückgesendet werden.

Anleitung zum Betrieb in explosionsgefährdeter Umgebung

Geräte, die mit "Class I Div 2" gekennzeichnet sind, sind für den Einsatz in Klasse I Division 2 Gruppen A,B,C,D Umgebung geeignet.

Geräte, die mit II 3G Ex nA IIC T4 Gc, gekennzeichnet sind, sind nach EN 60079-0 und EN 60079-15 getestet und kann in Gruppe II, Kategorie 3 (Zone 2) Umgebungen verwendet werden.

ACHTUNG EXPLOSIONSGEFAHR!

Veränderungen am Gerät können die Tauglichkeit für diese Umgebung beeinträchtigen.
 Nur Originalbatterien von PULS verwenden (z. B. UZB12.071 oder UZB12.261) oder Batterien, welche nach EN/ IEC 60079-7 zugelassen sind.
 Anschlüsse nicht abklemmen und Sicherung nicht einsetzen oder entfernen, solange Spannung anliegt oder die Umgebung als explosionsgefährlich gilt. Das Gerät muss mindestens in ein IP23 Gehäuse, welches den Anforderungen der EN 60079-15 entspricht, eingebaut werden. Für ausreichende Belüftung ist in der Endanwendung zu sorgen.

Anschlussklemmen und Verdrahtung

Verwenden Sie geeignete Kupferkabel, die mindestens für:
 60°C bei einer Umgebungstemperatur bis zu 45°C, und
 75°C bei einer Umgebungstemperatur bis zu 60°C zugelassen sind.

Aderendhülsen sind erlaubt. Nationale Bestimmungen und Installationsvorschriften beachten! Achten, dass keine einzelnen Drähte von Litzen abstehen. Nichtbenutzte Klemmen schließen.

Starrdraht	max. 4mm ²
Litze	max. 4mm ²
AWG	AWG 12-10
Max. Drahtdurchmesser (inkl. Aderendhülsen)	3,5mm
Abisolierlänge	7mm / 0,28inch
Anzugsdrehmoment	0,49Nm / 4,3lb.inch

Germany	+49 89 9278 0	www.pulspower.de	Austria	+43 27 64 32 13	www.pulspower.at	Headquarters: PULS GmbH Elektrastrasse 6 81925 Munich, Germany
China	+86 512 62881820	www.pulspower.cn	Singapore	+65 6684 2310	www.pulspower.sg	
France	+33 478 668 941	www.pulspower.fr	Switzerland	+41 56 450 18 10	www.pulspower.ch	
North America	+1 630 587 9780	www.pulspower.us	United Kingdom	+44 1525 84 1001	www.pulspower.co.uk	

Technical Data ¹⁾		Technische Daten ¹⁾		UZK12.071 UZO12.07 ²⁾	UZK12.261 UZO12.26 ²⁾
Battery Type	Batterietyp	nom.		VRLA (lead acid)	VRLA (lead acid)
Battery Design Life	Ausgelegte Batterielebensdauer	acc	EUROBAT	3 to 5 years	10 to 12 years
Voltage of Battery Module	Spannung des Batteriemoduls	nom.		DC 12V	DC 12V
Battery Capacity	Batteriekapazität	nom.		7Ah	26Ah/ 750Wh ⁷⁾
Battery Current	Batteriestrom		bei Entladung bei Ladung	max. max.	30A 11.5A
Battery Fuse	Batteriesicherung		ATO Fuse	30A ⁶⁾	30A ⁶⁾
Temperature Sensor	Temperaturfühler	-		No / Nein	No / Nein
Recommended Charging Voltage	Empfohlene Ladespannung	typ.		13.9V at 10°C, 13.75V at 20°C 13.6V at 30°C, 13.45V at 40°C	13.9V at 10°C, 13.75V at 20°C 13.6V at 30°C, 13.45V at 40°C
Self-discharge rate	Selbstentladungsrate	typ.	at 20°C	3% / month	3% / month
Isolation Voltage between Power or Signal Circuits to Chassis	Isolationsspannung zw. Leistungs- oder Signalkreisen zum Gehäuse	max.		1100Vac	1100Vac
Temperature Range	Temperaturbereich		bei Entladung bei Ladung	nom. nom.	-20°C - +60°C -15°C - +50°C ⁴⁾
Storage Temperature Range	Lagertemperaturbereich	nom.		-20°C - +50°C	-20°C - +50°C
Humidity ⁵⁾	Feuchte ⁵⁾		IEC 60068-2-30	5 - 95% r.H.	5 - 95% r.H.
Vibration	Schwingen			±4mm at 16.7Hz fixed frequency for 1hour ³⁾ / ±4mm bei 16.7Hz Festfrequenz für 1 Stunde ³⁾	±4mm at 16.7Hz fixed frequency for 1hour ³⁾ / ±4mm bei 16.7Hz Festfrequenz für 1 Stunde ³⁾
Shock	Schocken			free fall from 20cm onto a wooden floor ³⁾ / Freier Fall von 20cm auf Holzplatte ³⁾	free fall from 20cm onto a wooden floor ³⁾ / Freier Fall von 20cm auf Holzplatte ³⁾
Degree of Pollution	Verschmutzungsgrad		IEC 62477-1	2	2
Degree of Protection	Schutzart		EN 60529	IP00	IP00
Class of Protection	Schutzklasse		IEC 61140	III	III
Parallel Use	Parallel schaltbar	-		No / Nein	No / Nein
DIN-Rail Mounting	DIN-Schienen Montage			Yes / Ja	No / Nein
Flange Mounting	Wandmontage			Yes / Ja	Yes / Ja
Dimensions (WxHxD)	Abmessungen (BxHxT)	nom.		155x124x112mm (6.1"x4.88"x4.41")	214x179x158mm (8.43"x7.05"x6.22")
Weight	Gewicht	max.		UZK: 3200g, 7.6lb / UZO: 550g, 1.21lb	UZK: 9000g, 19.8lb / UZO: 620g, 1.37lb
Battery Replacement	Ersatzbatterien			1x UZB12.071	1x UZB12.261

- 1) All parameters are specified at 25°C ambient temperature unless otherwise noted.
 - 2) Battery module without installed battery
 - 3) Vibration in vertical mounting orientation, shock with bottom down orientation; according to IEC/EN 61056-1
 - 4) Frequently charging below +5°C reduces the lifetime of the battery
 - 5) Do not energize while condensation is present.
 - 6) 30A fuse ATOF® 287 030 from Littelfuse. Must only be replaced with the same or an UL listed fuse with the same nominal value and characteristics
 - 7) Marking on the battery might show a Watt-hour rating instead of an Amp-hour rating
- 1) Alle Werte gelten bei 25°C Umgebungstemperatur, falls nichts anderes angegeben ist.
 - 2) Batteriemodul ohne Batteriebestückung
 - 3) Vibration in vertikaler Einbaulage, Schock mit dem Boden nach unten; gemäß IEC/EN 61056-1
 - 4) Häufiges Laden unterhalb +5°C verringert die Lebensdauer der Batterie
 - 5) Nicht bei Betauung betreiben.
 - 6) 30A Sicherung ATOF® 287 030 von Littelfuse. Darf nur ersetzt werden durch dieselbe oder eine vergleichbare UL gelistete Sicherung mit gleichen Nennwerten und Eigenschaften.
 - 7) Anstelle von einer Ah Angabe kann an der Batterie auch eine Wh Angabe angebracht sein.

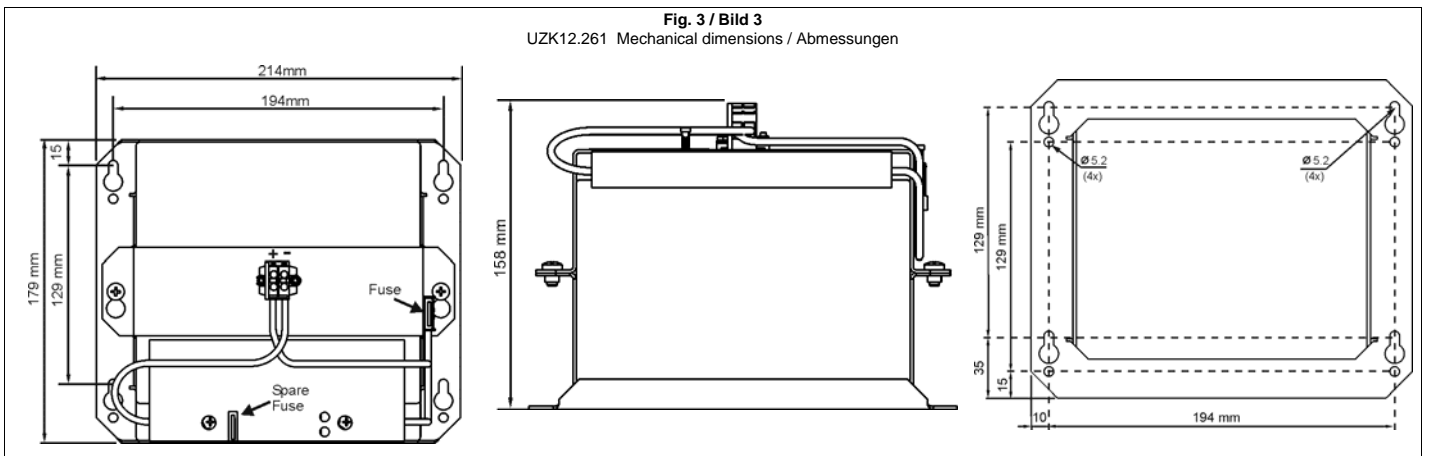
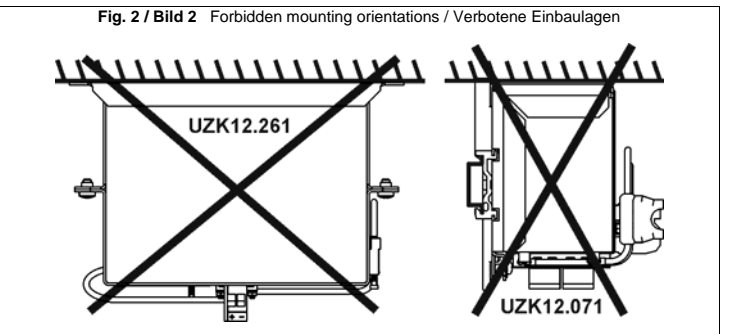
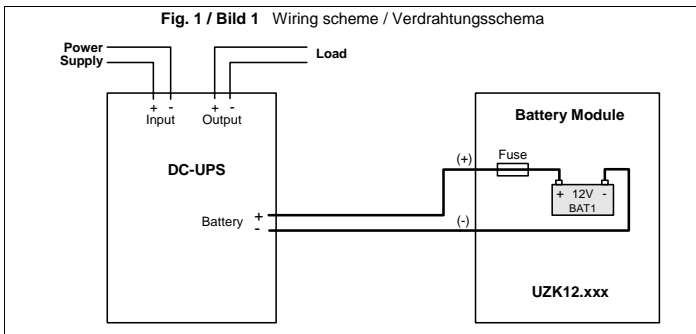


Fig. 4 / Bild 4
UZK12.071 Mechanical dimensions / Abmessungen

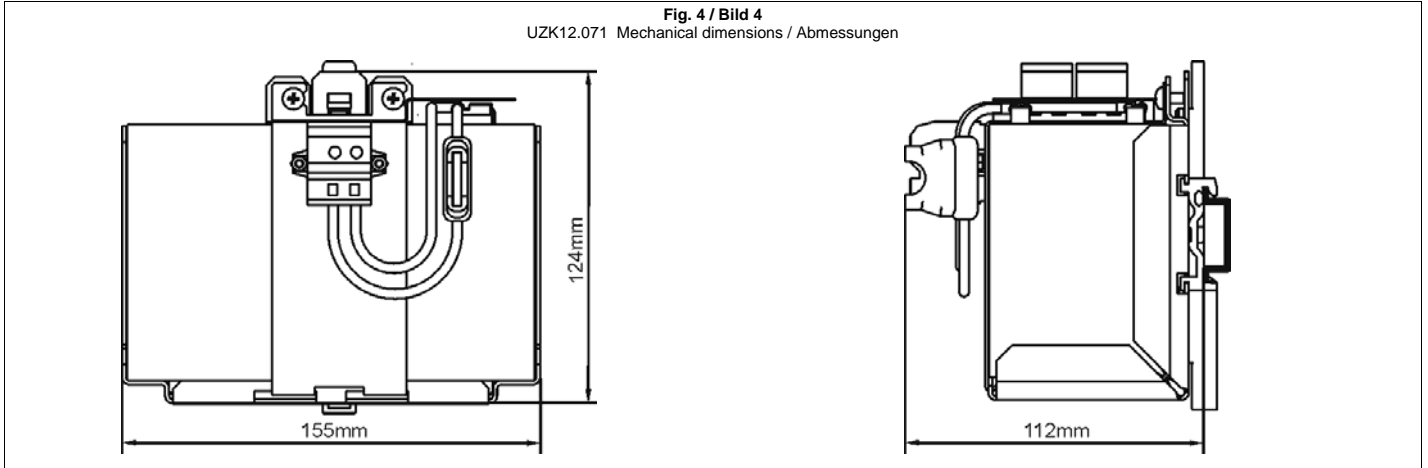
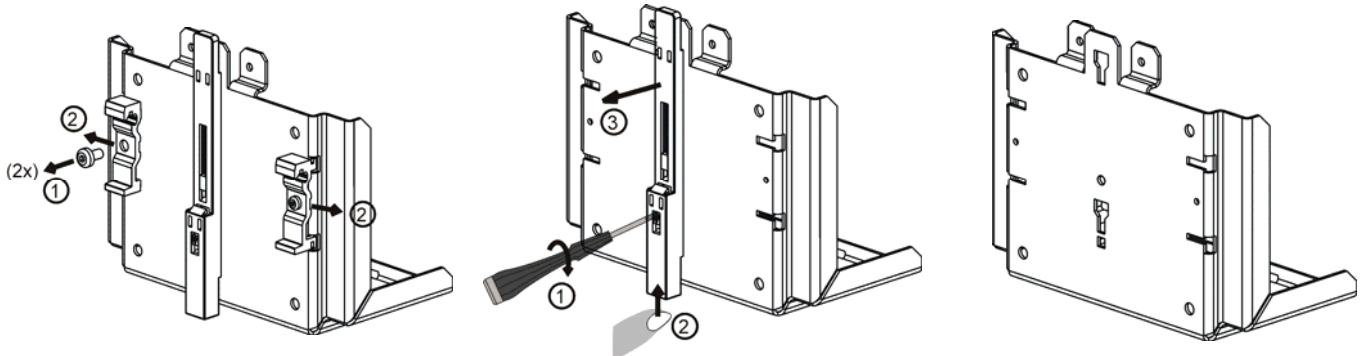


Fig. 5 / Bild 5
UZK12.071 Panel or wall mounting / Wandbefestigung
Panel/ wall mounting is possible by detaching the DIN-Rail brackets / Wandbefestigung ist durch Entfernen der DIN-Schienen-Befestigung möglich



Detach the two aluminum brackets by removing the two screws with a Torx screwdriver (Torx 10)

Remove the plastic lock mechanism by using a flat-blade screwdriver to move the lock downwards while pushing the plastic slide upwards at the same time. Detach the plastic slide.

Panel/ wall mounting is possible by using either the four holes on the rear or on the bottom of the unit. Hole pattern see below.

Entfernen Sie die beiden Schrauben und schieben Sie die beiden Aluminiumwinkel seitlich ab. Verwenden Sie hierzu einen Torx 10 Schraubendreher.

Lösen Sie die Verriegelung des Kunststoffriegels indem Sie die Verriegelung mit einem Schraubendreher nach unten drücken und gleichzeitig den Kunststoffriegel nach oben schieben. Nehmen Sie den Kunststoffriegel ab.

Mit den 4 Löchern auf Rück- oder Unterseite kann das Batteriemodul an eine Wand befestigt werden. Lochbilder siehe unten.

